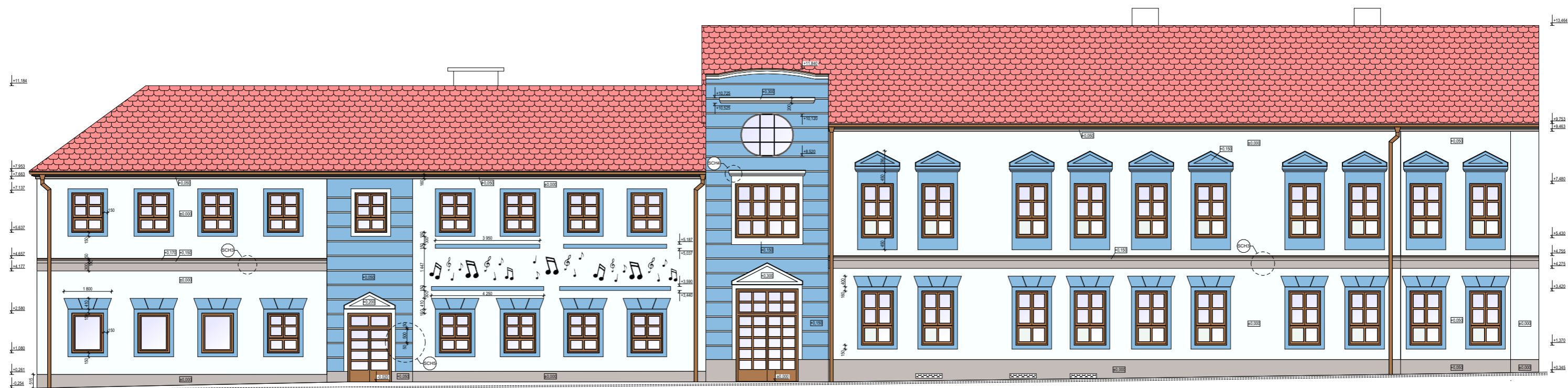


# SEVEROZÁPADNÍ, ULIČNÍ POHLED - B

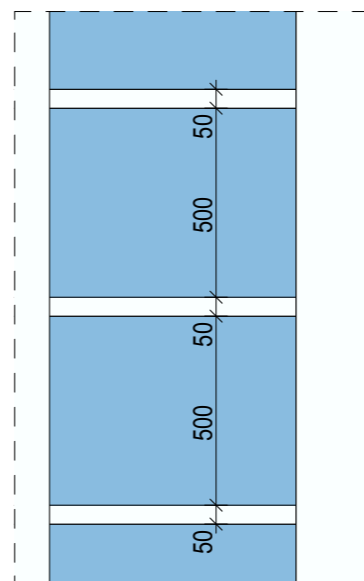
M 1:150



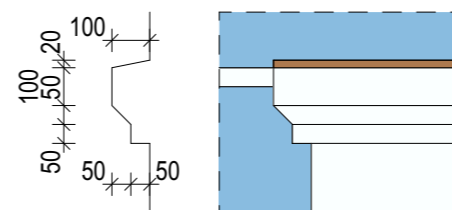
## LEGENDA POVRCHOVÝCH MATERIÁLŮ

- SILIKÁTOVÁ STRUKTUROVANÁ OMÍTKA - Baumit Life 0724, RGB: 139/192/223 - SVĚTLEMODRÁ
- SILIKÁTOVÁ STRUKTUROVANÁ OMÍTKA - Baumit Life 0427, RGB: 195/189/186 - ŠEDÁ
- SILIKÁTOVÁ STRUKTUROVANÁ OMÍTKA - RAL 9010 BÍLÁ
- KLEMPÍŘSKÉ VÝROBKY - POPLASTOVANÝ PLECH - RAL 1011 HNĚDOBĚŽOVÁ
- STÁVAJÍCÍ KRYTINA Z BETONOVÝCH TAŠEK - ČERVENÁ
- STÁVAJÍCÍ VÝPLNĚ OTVORŮ - RAL 1011 HNĚDOBĚŽOVÁ

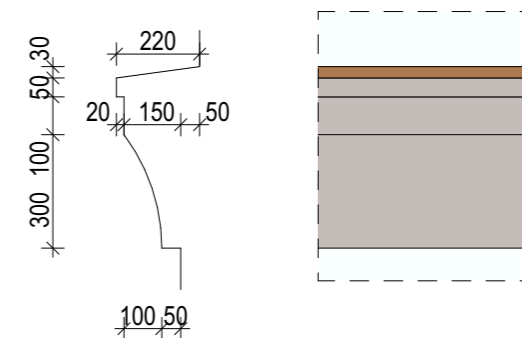
## SCHÉMA3




## SCHÉMA4



## SCHÉMA5



Projektant	Ing. Michal Svatek			 <p>Jamí 3448/2 695 01 Hodonín IČO: 29221714 DIČ: CZ29221714</p>	
Zodp.proj.	Ing. František Koliba				
Stavební úřad	Hodonín	Obecní úřad	Dolní Bojanovice		
Investor	Obec Dolní Bojanovice, Hlavní 383, Dolní Bojanovice 69617				
Akce	<b>Dolní Bojanovice – návrh řešení fasády objektu ZUŠ</b>			Datum	2/2024
	D.1.1 ARCHITEKTONICKO-STAVEBNÍ ŘEŠENÍ			Dokumentace	STUDIE
	SEVEROZÁPADNÍ, ULIČNÍ POHLED - B			Číslo revize	
Obsah	SEVEROZÁPADNÍ, ULIČNÍ POHLED - B			Formát	297 x 420
				Měřítko	1:150
				Číslo výkresu	D.1.1.2